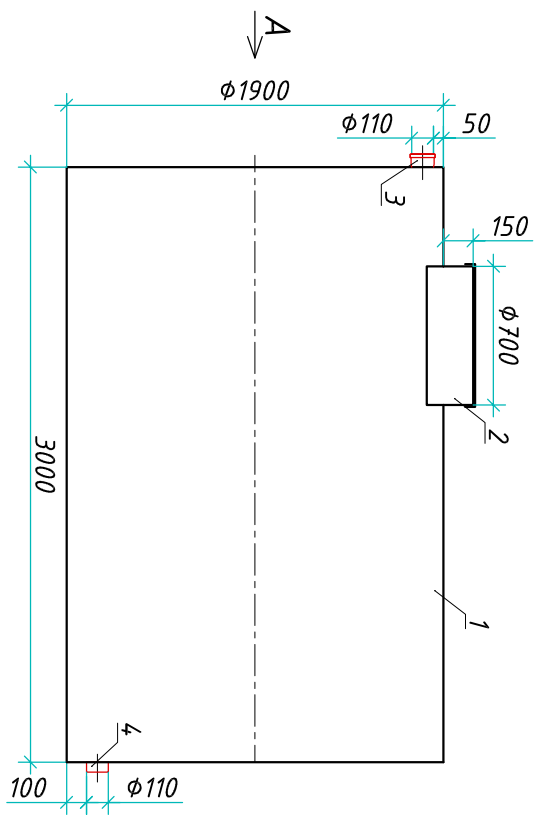
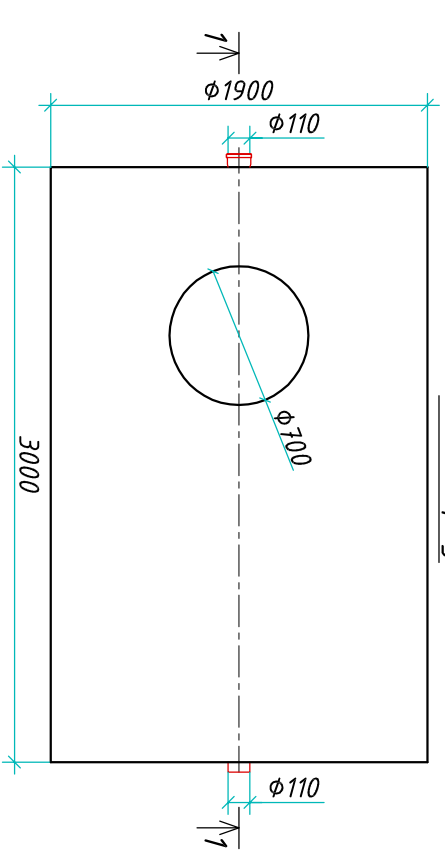


Резервуар "Blorplast ERG 8-1900/3000"

Разрез 1-1

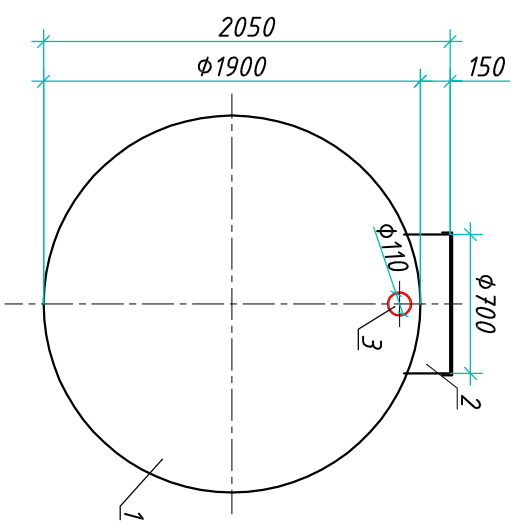


Вид сверху



Приложение N _____
 К договору поставки N _____ от _____
 Спецификация N _____

Вид А



Транспортировочный вес оборудования - 336кг
 Вес оборудования в аварийном состоянии - 8900кг

Экспликация оборудования и сооружений N _____

Поз.	Наименование	Кол-во	Мат-ал	Примечание
1	Корпус	1	ПП	D=1900мм, L=3000мм
2	Горловина с крышкой	1	ПП	D=700мм, H=150мм
3	Подводящий патрубок (раструб/муфта)	1	ПП	DN/OD 110
4	Отводящий патрубок	1	ПП	DN/OD 110

000 "Блорэй"

Резервуар

Изм.	Лист	Документ	Подпись	Дата	
Разраб.	Нижник Е.Ю.				
Проверил	Шильев В.В.				
"Blorplast ERG 8-1900/3000"					
			Стандия	Лист	Листов
				1	1
www.blorplast.com т.+7 (861) 212-97-00					
БЛОРЭЙ					

Инв. N подл.	Подпись и дата	Взам. инв. N

Дата _____
 Подпись _____ М.П.

Дата _____
 Подпись _____ М.П.